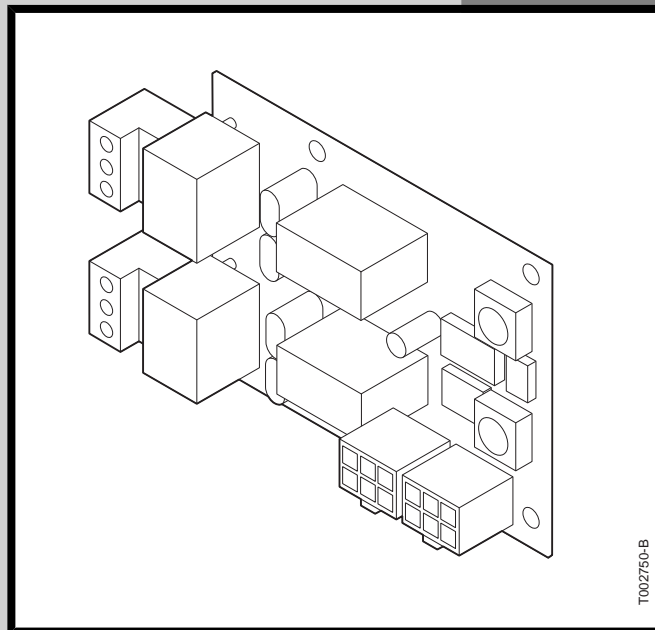
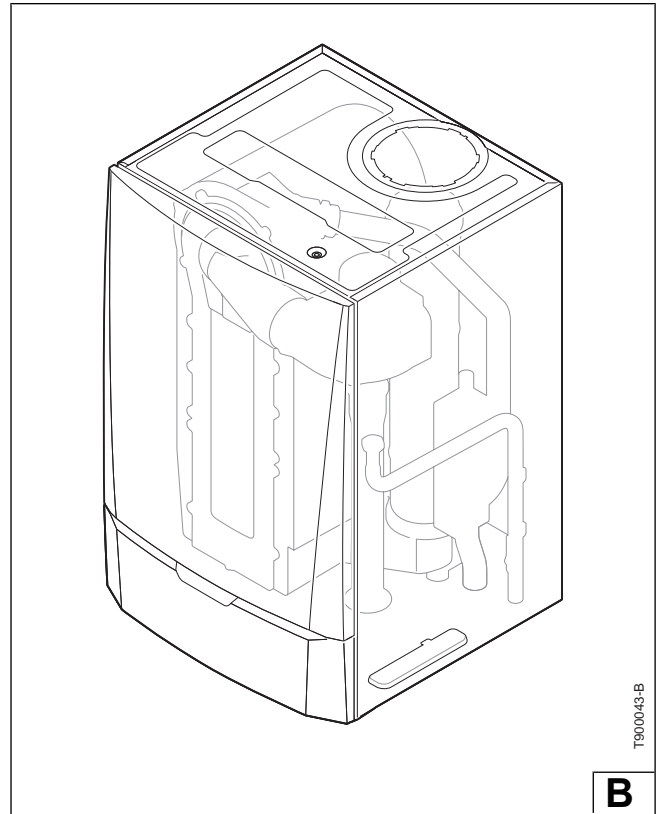
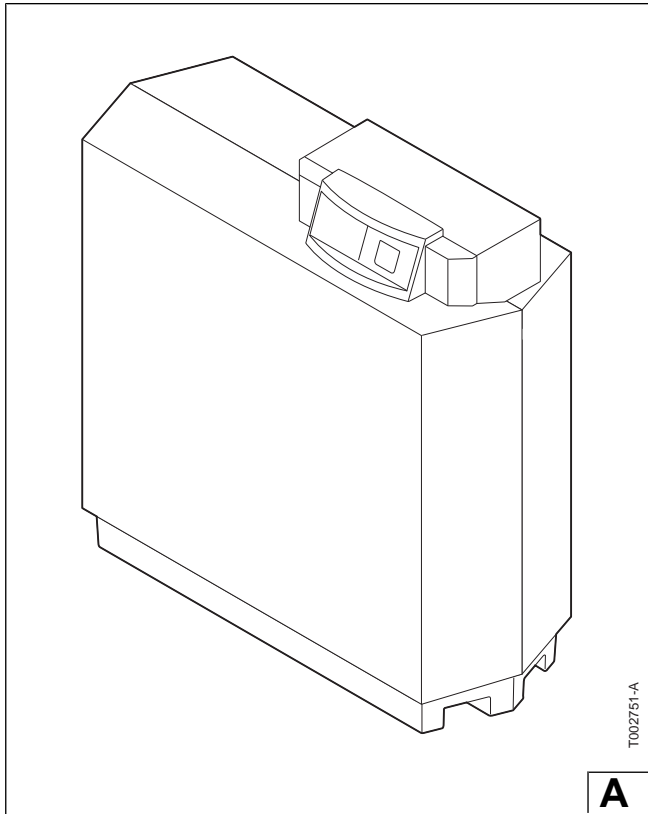


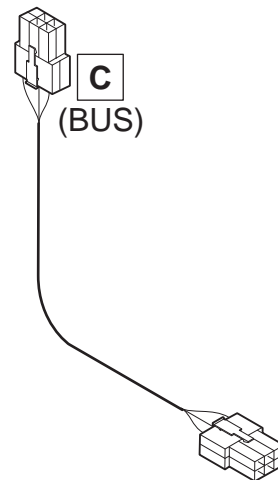
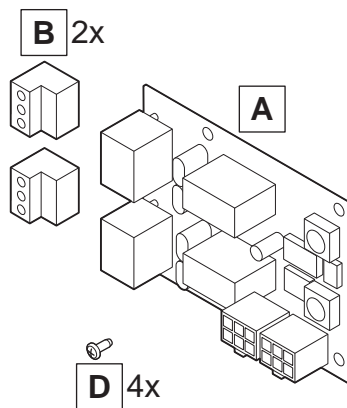
Montage instructie
Assembly instructions
Instructions de montage
Montageanweisung
Instrucciones para el montaje
Istruzioni di montaggio

Print - SCU-X01
PCB - SCU-X01
Platine - SCU-X01
Platine - SCU-X01
Platino - SCU-X01
Platino - SCU-X01

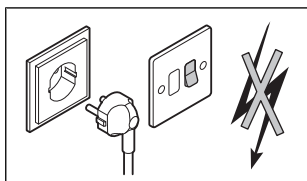


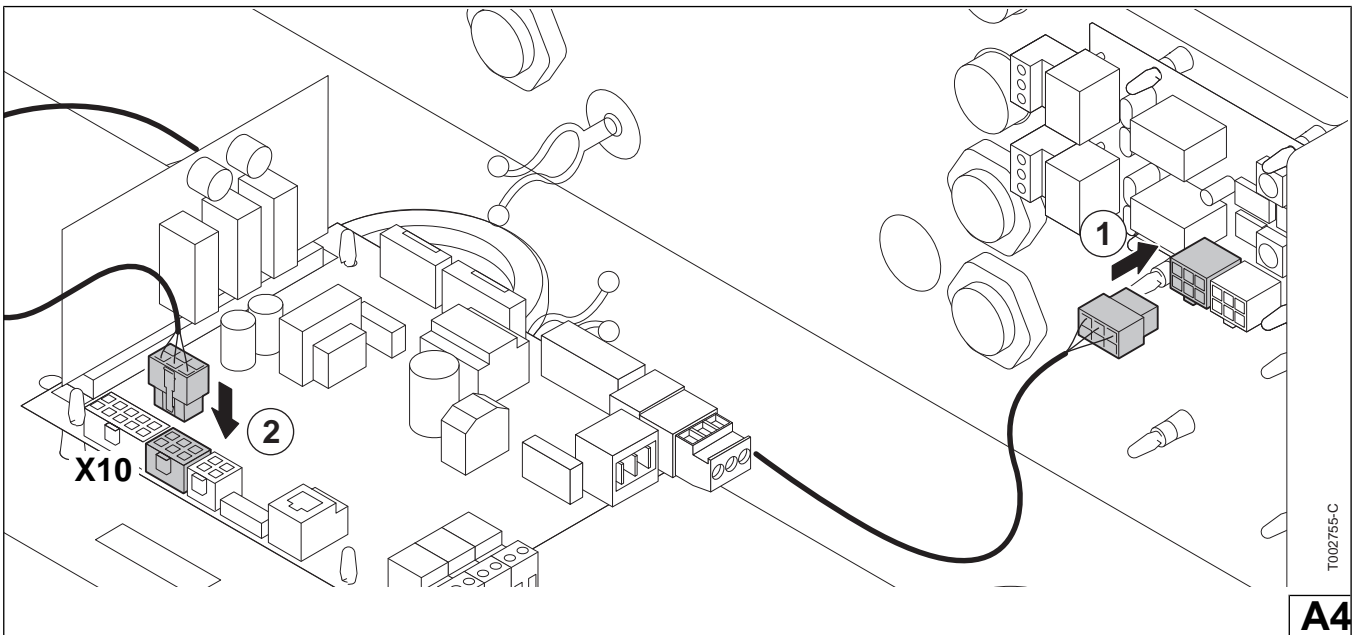
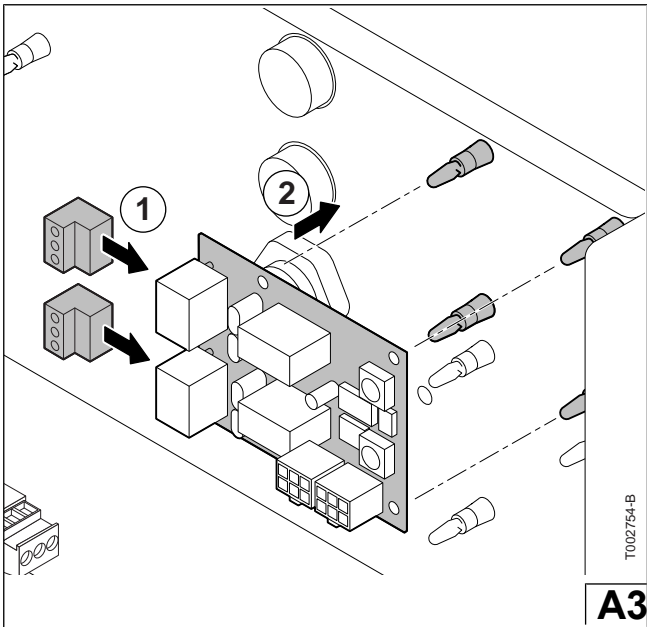
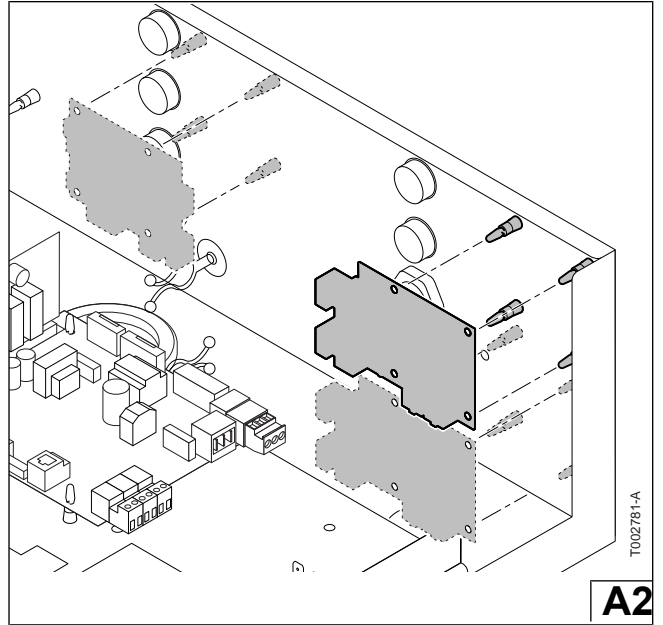
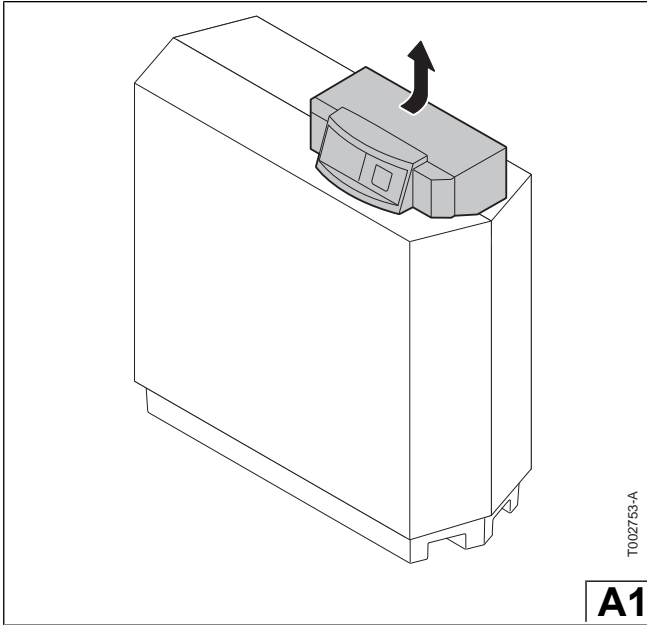


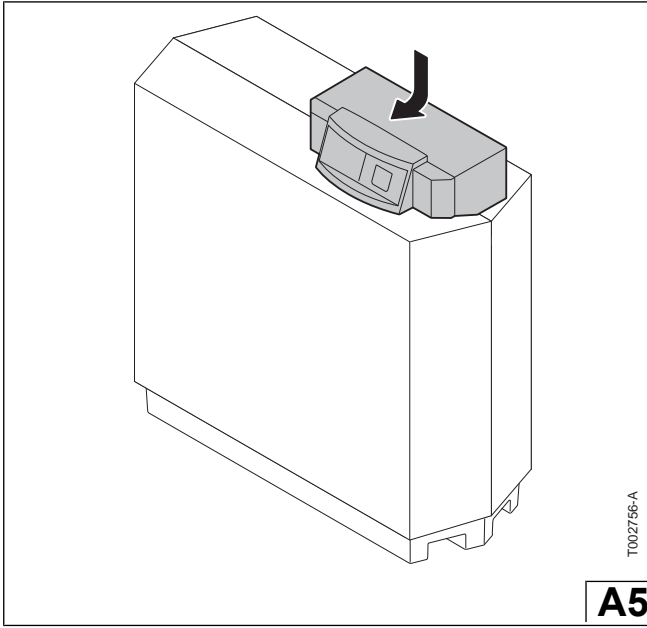
Inhoud verpakking
Set contents
Contenu du kit
Inhalt des Bausatzes
Contenido del paquete
Contenuti del pacchetto



T002203-A

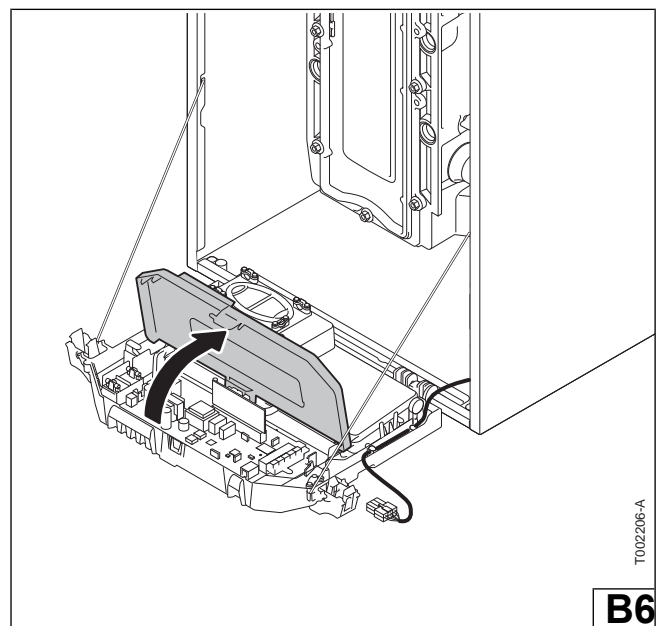
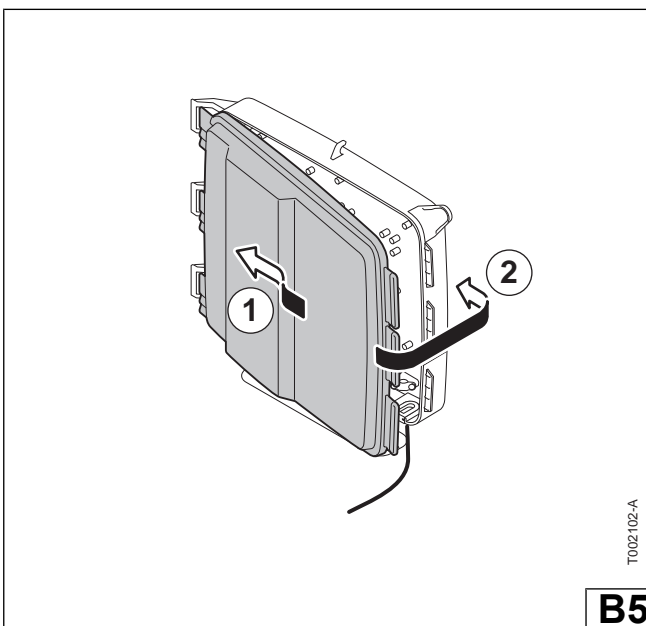
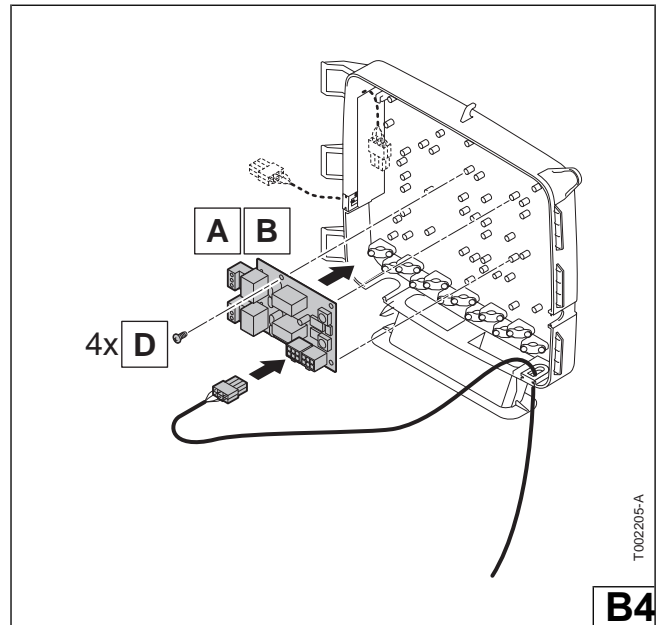
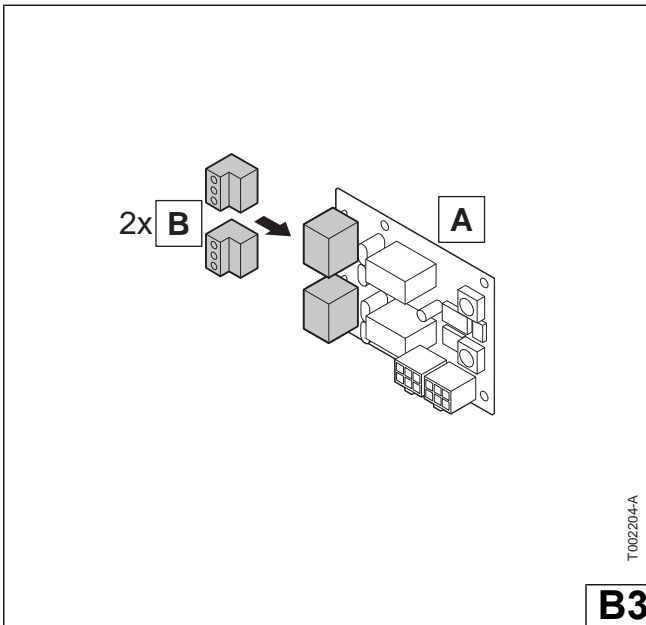
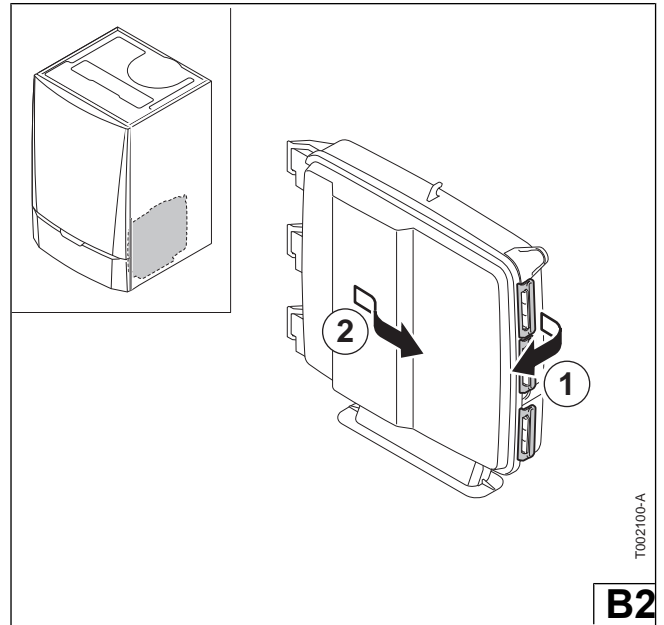
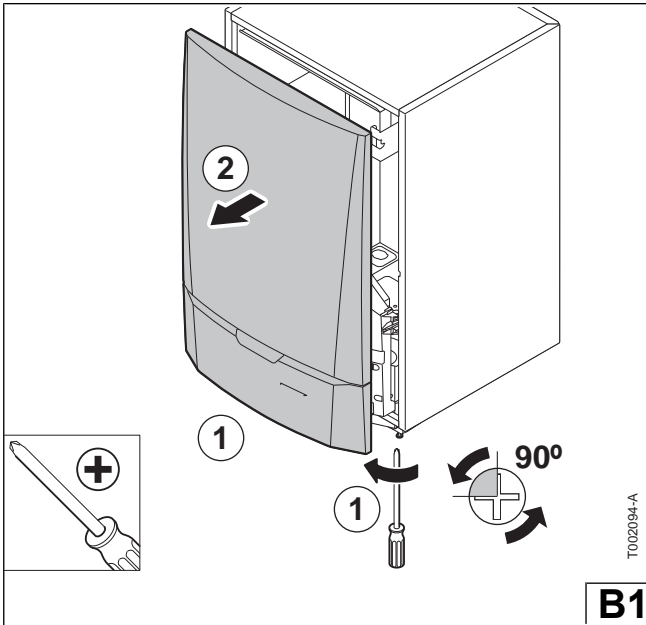


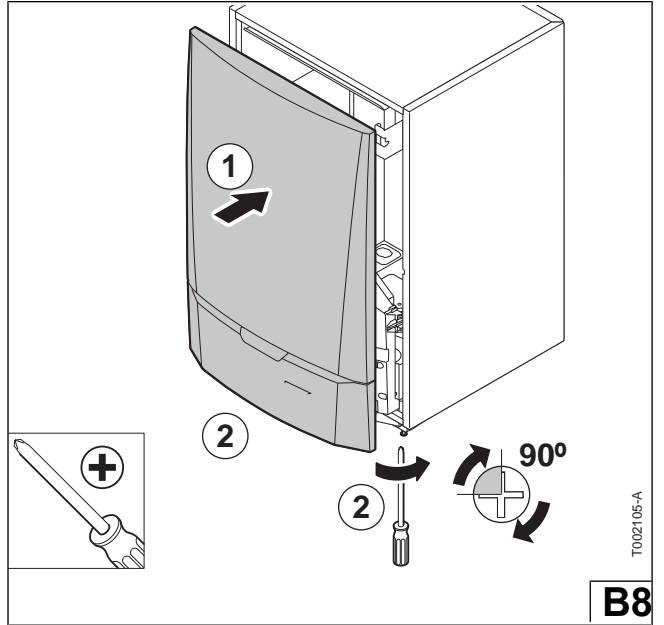
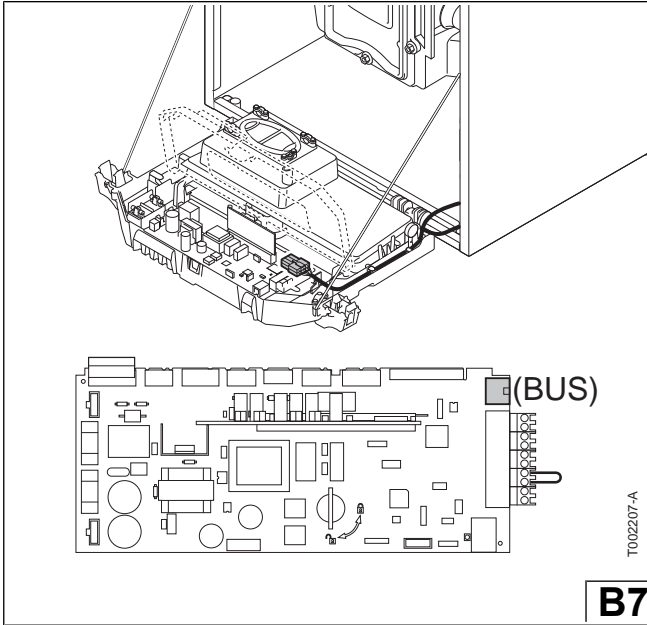




T002756-A

A5





NO
COM
NC

Nr	C-NO	C-NC
0		
1		
2		
3		
4		
5		
6		
7		
8		
9		

T002785-C

A/B

NL

Nr	C-NO	C-NC
0	Alarm Waakfunctie	Alarm Actief
1	Alarm omgekeerd Actief	Alarm omgekeerd Waakfunctie
2	Branden Waakfunctie	Branden Actief
3	Branden omgekeerd Actief	Branden omgekeerd Waakfunctie
4	Branden laag Waakfunctie	Branden laag Actief
5	Branden hoog Waakfunctie	Branden hoog Actief
6	Service melding Waakfunctie	Service melding Actief
7	CV-bedrijf Waakfunctie	CV-bedrijf Actief
8	SWW-bedrijf Waakfunctie	SWW-bedrijf Actief
9	CV-pomp Waakfunctie	CV-pomp Actief

FR

Nr	C-NO	C-NC
0	Alarme Mode veille	Alarme Actif
1	Alarme inversé Actif	Alarme inversé Mode veille
2	Combustion Mode veille	Combustion Actif
3	Combustion inversé Actif	Combustion inversé Mode veille
4	Combustion réduite Mode veille	Combustion réduite Actif
5	Combustion haut Mode veille	Combustion haut Actif
6	Service rapport Mode veille	Service rapport Actif
7	CC-mode Mode veille	CC-mode Actif
8	ECS-mode Mode veille	ECS-mode Actif
9	CH-Pompe Mode veille	CH-Pompe Actif

GB

Nr	C-NO	C-NC
0	Alarm Standby	Alarm Active
1	Alarm inverted = fail safe Active	Alarm inverted = fail safe Standby
2	Burning Standby	Burning Active
3	Burning inverted Active	Burning inverted Standby
4	Burning low Standby	Burning low Active
5	Burning high Standby	Burning high Active
6	Service report Standby	Service report Active
7	CH-mode Standby	CH-mode Active
8	DHW-mode Standby	DHW-mode Active
9	CH-pump Standby	CH-pump Active

DE

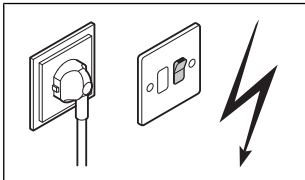
Nr	C-NO	C-NC
0	Alarm Bereitschafts modus	Alarm Aktiv
1	Alarm umgewandelt Aktiv	Alarm umgewandelt Bereitschafts modus
2	Brennen Bereitschafts modus	Brennen Aktiv
3	Brennen umgewandelt Aktiv	Brennen umgewandelt Bereitschafts modus
4	Brennen niedrig Bereitschafts modus	Brennen niedrig Aktiv
5	Brennen hoch Bereitschafts modus	Brennen hoch Aktiv
6	Service report Bereitschafts modus	Service report Aktiv
7	CH-modus Bereitschafts modus	CH-modus Aktiv
8	WWE-modus Bereitschafts modus	WWE-modus Aktiv
9	CH-Pumpe Bereitschafts modus	CH-Pumpe Aktiv

IT

Nr	C-NO	C-NC
0	Allarme Modalità stand-by	Allarme Attivato
1	Allarma invertito Attivato	Allarma invertito Modalità stand-by
2	Bruciatura Modalità stand-by	Bruciatura Attivato
3	Bruciatura invertito Attivato	Bruciatura invertito Modalità stand-by
4	Bruciatura notturna Modalità stand-by	Bruciatura notturna Attivato
5	Bruciatura alto Modalità stand-by	Bruciatura alto Attivato
6	Servizio rapporto Modalità stand-by	Servizio rapporto Attivato
7	RC-modo Modalità stand-by	RC-modo Attivato
8	ACS-modo Modalità stand-by	ACS-modo Attivato
9	RC-pompa Modalità stand-by	RC-pompa Attivato

ES

Nr	C-NO	C-NC
0	Alarma Modo vigilia	Alarma Activo
1	Alarma invertido Activo	Alarma invertido Modo vigilia
2	Quema Modo vigilia	Quema Activo
3	Quema invertido Activo	Quema invertido Modo vigilia
4	Quema reducida Modo vigilia	Quema reducida Activo
5	Quema alto Modo vigilia	Quema alto Activo
6	Servicio informe Modo vigilia	Servicio informe Activo
7	CC-modo Modo vigilia	CC-modo Activo
8	ACS-modo Modo vigilia	ACS-modo Activo
9	CC-bomba Modo vigilia	CC-bomba Activo









© Copyright

All technical and technological information contained in these technical instructions, as well as any drawings and technical descriptions supplied, remain our property and shall not be multiplied without our prior consent in writing.

Ours is a policy of continuous development. We reserve the right to alter specifications without prior notification.

Subject to alterations.

120880-200910



120880