

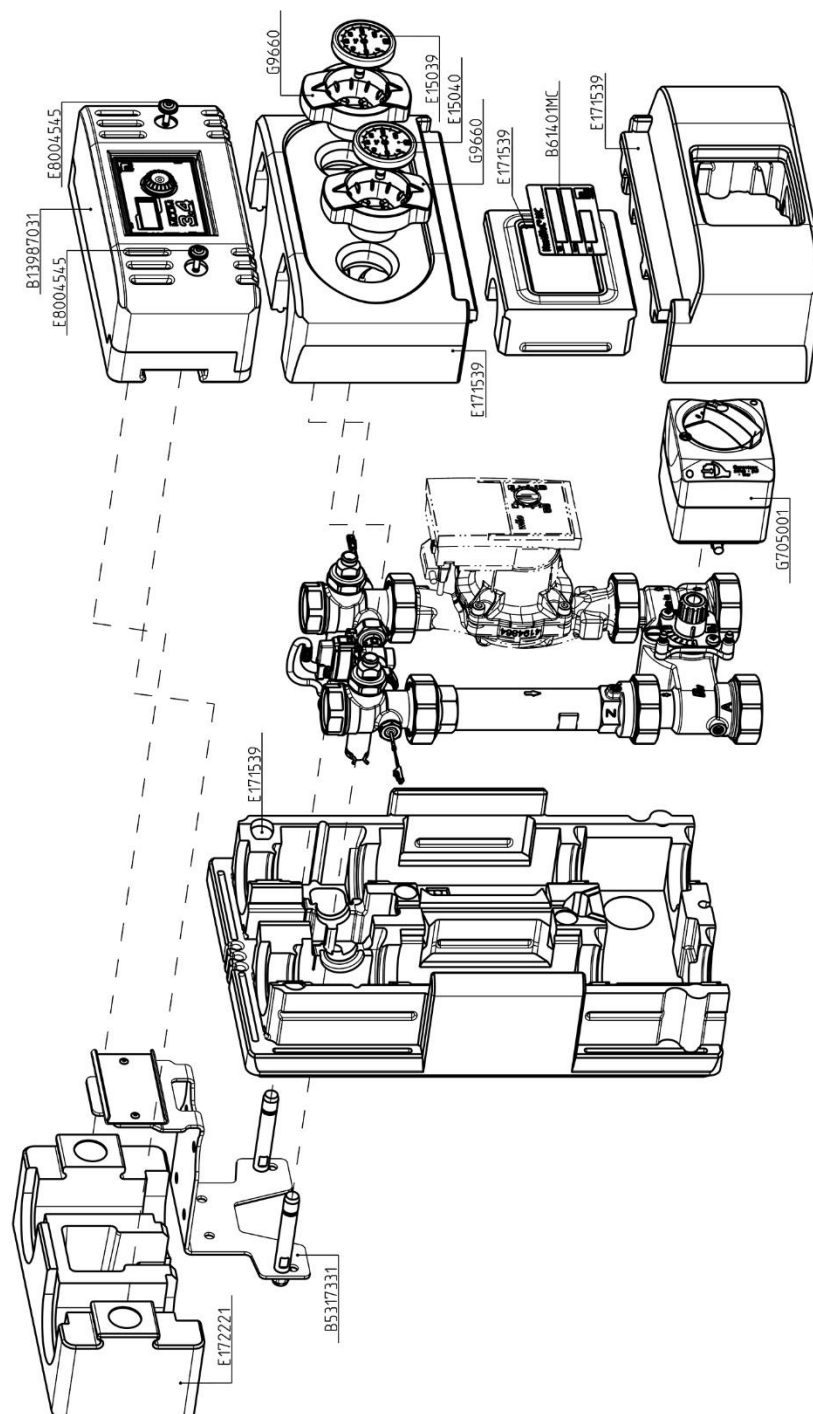
6 Lieferumfang [Fachmann]

HINWEIS

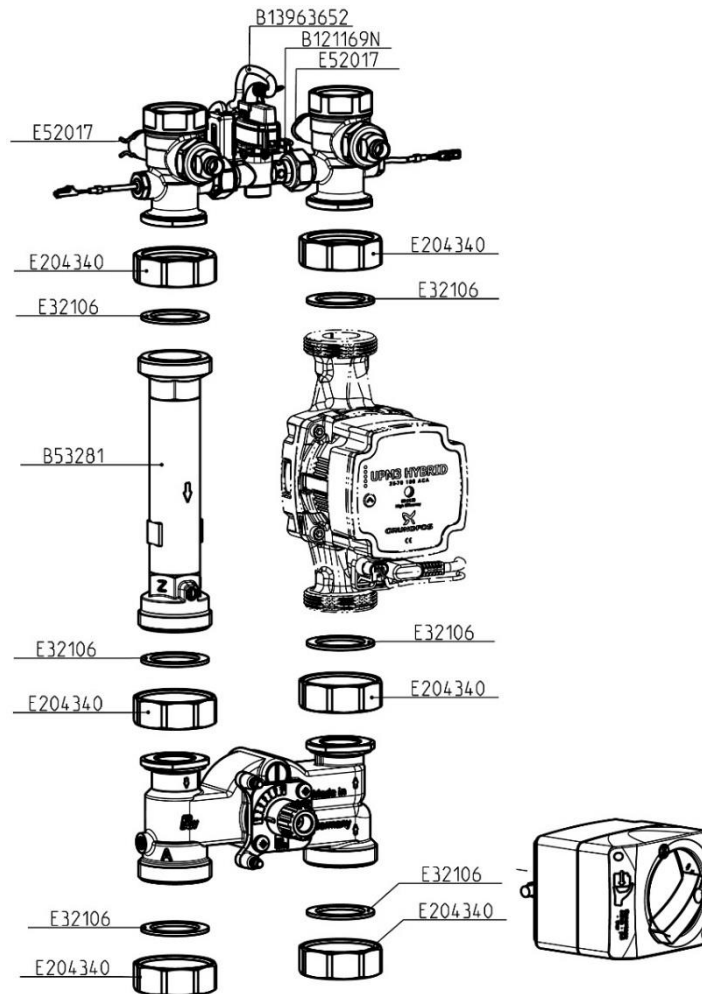
Reklamationen und Ersatzteilanfragen/-bestellungen werden ausschließlich unter Angabe der Seriennummer bearbeitet!

Die Seriennummer befindet sich auf dem Rücklaufrohr des Heizkreises.

6.1 Isolierung und Regler DN 25

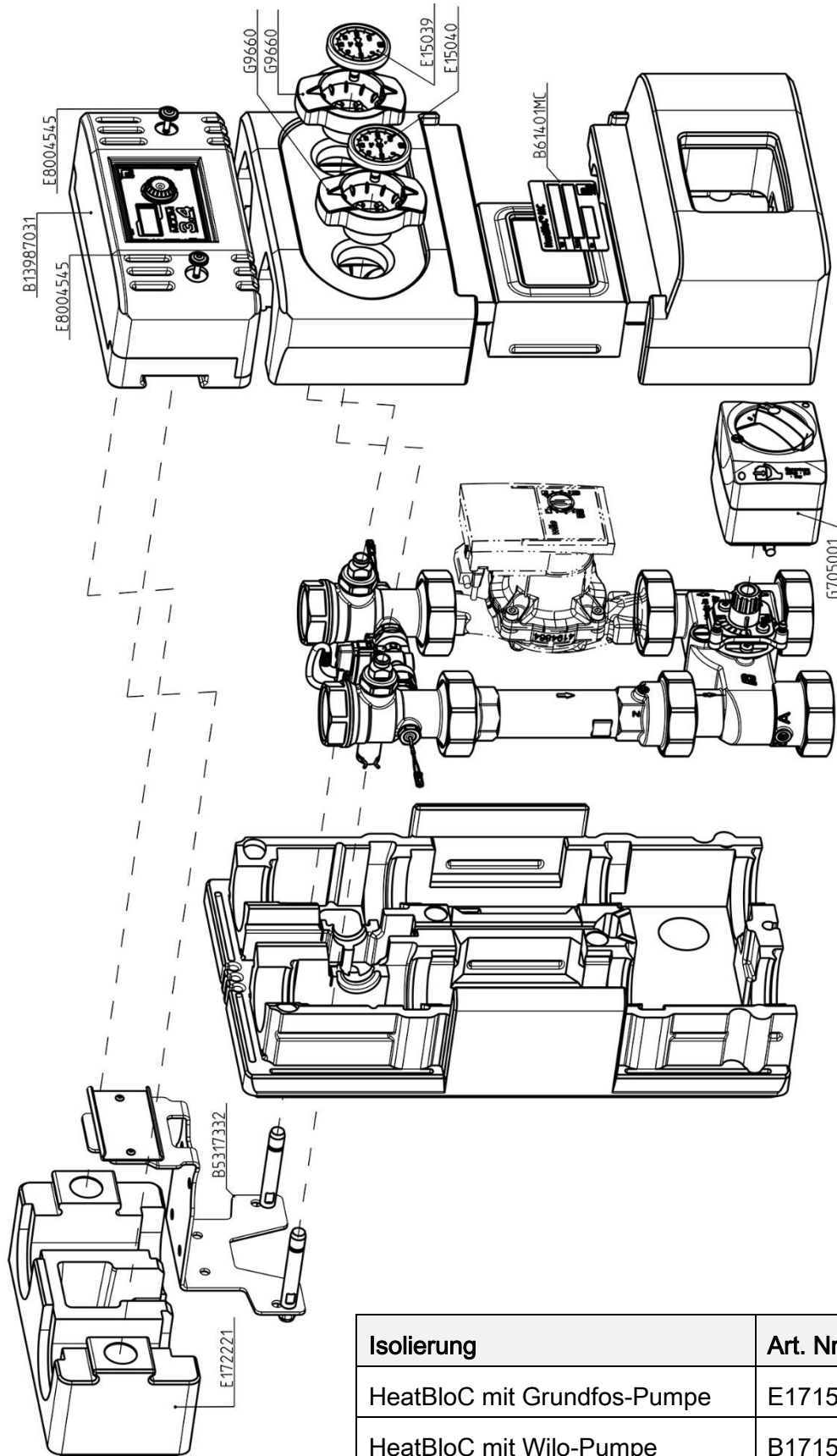


6.2 Hydraulik DN 25



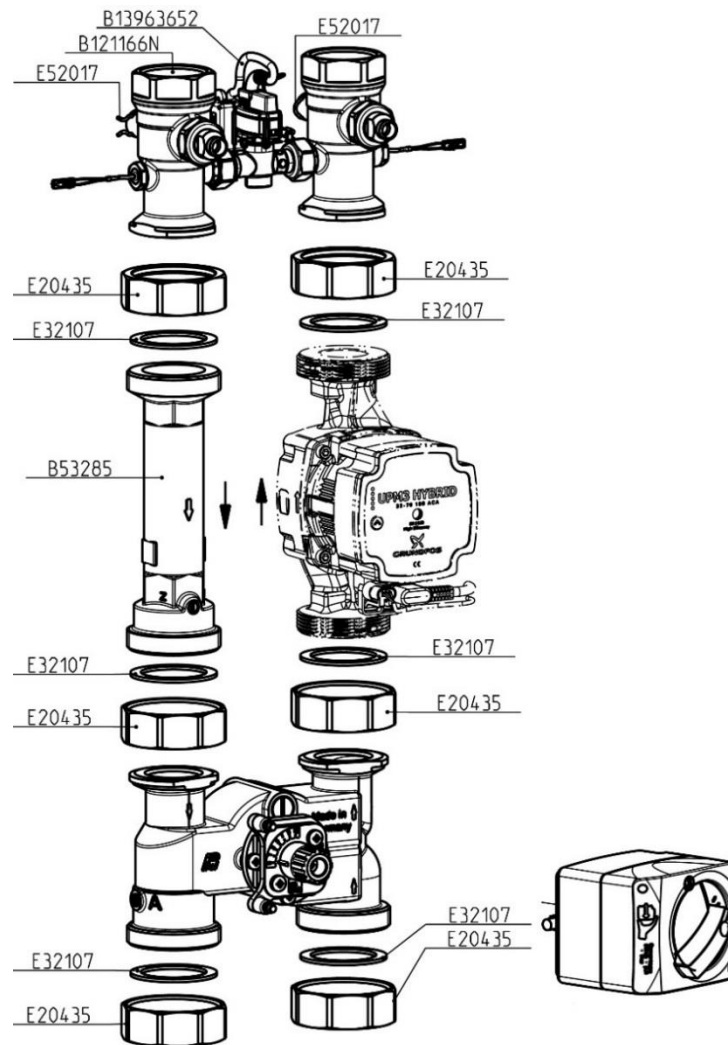
Artikel	Artikelnummer	
Dichtungsset für Mischer MC42	34013	
Dichtungsset für Mischer MC43/MC44	37013	
Pumpe		EEI
Grundfos UPM3 Hybrid 25-70	E1212465F	< 0,20
Wilo-Yonos PARA RSTG 25/1-7.5	E1236247	< 0,21
Mischer		
MC42: 3-Wege-Mischer	B340126	
MC43/MC44: 3-Wege-Mischer mit Bypass 0-50%	B340516	
Stellmotor		
MC42/MC44: PAW-Stellmotor SR5 - 5 Nm, 230 V	705001	
MC43: PAW-Stellmotor SR10 24/ST - 10 Nm, 24 V	70541	

6.3 Isolierung und Regler DN 32



Isolierung	Art. Nr.
HeatBloC mit Grundfos-Pumpe	E171593
HeatBloC mit Wilo-Pumpe	B1715933

6.4 Hydraulik DN 32



Artikel	Artikelnummer	
Dichtungsset für Mischer MC42	37013	
Dichtungsset für Mischer MC43/MC44	41013	
Pumpe		EEI
Grundfos UPM3 Hybrid 32-70	E1212565F	< 0,20
Wilo-Yonos PARA RSTG 30/1-7.5	E1236257	< 0,21
Mischer		
MC42: 3-Wege-Mischer	B370126	
MC43/MC44: 3-Wege-Mischer mit Bypass 0-50%	B370516	
Stellmotor		
MC42/MC44: PAW-Stellmotor SR5 - 5 Nm, 230 V	705001	
MC43: PAW-Stellmotor SR10 24/ST - 10 Nm, 24 V	70541	