



# Montageanleitung Kommunikationsset für das HeatBloC MC System



## Inhaltsverzeichnis

<b>1</b>	<b>Allgemeines</b> .....	<b>3</b>
1.1	Geltungsbereich der Anleitung .....	3
1.2	Bestimmungsgemäße Verwendung.....	3
1.3	CE-Erklärung.....	3
<b>2</b>	<b>Sicherheitshinweise</b> .....	<b>3</b>
<b>3</b>	<b>Produktbeschreibung</b> .....	<b>4</b>
3.1	Lieferumfang .....	5
<b>4</b>	<b>Montage [Fachmann]</b> .....	<b>5</b>
4.1	Vorbereitung der Montage.....	6
4.2	Montage .....	7
4.2.1	Montage auf einem Verteiler .....	7
4.2.2	Montage an der Wand.....	8
4.3	Anschluss und Inbetriebnahme .....	9
4.4	Optionales Zubehör: EnOcean Dongle (nicht im Lieferumfang enthalten) .....	9
<b>5</b>	<b>Demontage</b> .....	<b>10</b>
<b>6</b>	<b>Technische Daten</b> .....	<b>10</b>

## 1 Allgemeines

### 1.1 Geltungsbereich der Anleitung

Diese Anleitung beschreibt die Montage und den elektrischen Anschluss des Kommunikationssets für das HeatBloC MC System. Für andere Komponenten der Anlage, wie z. B. die Pumpe, den Regler oder den Modulverteiler, beachten Sie bitte die Anleitungen des jeweiligen Herstellers. Die mit [Fachmann] bezeichneten Kapitel richten sich ausschließlich an den Fachhandwerker.

### 1.2 Bestimmungsgemäße Verwendung

Das Kommunikationsset darf nur zur Erweiterung der PAW-Regler MCom verwendet werden. Die bestimmungswidrige Verwendung des Kommunikationssets führt zum Ausschluss jeglicher Haftungsansprüche.

Verwenden Sie ausschließlich PAW-Zubehör in Verbindung mit dem Kommunikationsset.

Die Verpackungsmaterialien bestehen aus recycelbaren Materialien und können dem normalen Wertstoffkreislauf wieder zugeführt werden.

### 1.3 CE-Erklärung

Gemäß den Bestimmungen der folgenden Richtlinien wird das Kommunikationsset mit CE gekennzeichnet:

- 2006/95/EG - Niederspannungsrichtlinie
- 2004/108/EG - EMV-Richtlinie

Die Einhaltung der Grenzwerte wurde geprüft nach DIN EN 60730-1, Wohnbereich.

## 2 Sicherheitshinweise

Die Installation und Inbetriebnahme sowie der Anschluss der elektrischen Komponenten setzen Fachkenntnisse voraus, die einem anerkannten Berufsabschluss als Anlagenmechaniker/in für Sanitär-, Heizungs- und Klimatechnik bzw. einem Beruf mit vergleichbarem Kenntnisstand entsprechen [Fachmann]. Bei der Installation und Inbetriebnahme muss folgendes beachtet werden:

- Einschlägige regionale und überregionale Vorschriften
- Unfallverhütungsvorschriften der Berufsgenossenschaft
- Anweisungen und Sicherheitshinweise dieser Anleitung

### 3 Produktbeschreibung

Das Kommunikationsset mit isoliertem Gehäuse kann mit der beiliegenden Hutschiene an der Wand montiert werden. Es wird über eine Busleitung mit den Reglern verbunden. Der interne Mini-PC verfügt über ein Netzteil zur Spannungsversorgung und baut ein eigenes, lokales WLAN auf. Mit einem Smartphone und der PAW MCom App können Sie sich über dieses WLAN mit Ihrer Anlage verbinden und Parameter einstellen oder aktuelle Werte auslesen.

Die App erhalten Sie für das iPhone im App Store bzw. für Smartphones mit Android im Google Play Store unter dem Suchbegriff "PAW MCom".

Der Mini-PC dient als Access Point und verfügt über einen DHCP Server, der die IP Adressen automatisch vergibt und verwaltet.

#### **Zugangsdaten / Werkseinstellungen:**

WLAN-SSID*:	MCom
Sicherheit:	WPA-PSK
WLAN Passwort**:	paw31789
IP Adresse:	192.168.64.1
Subnet Mask:	255.255.255.0

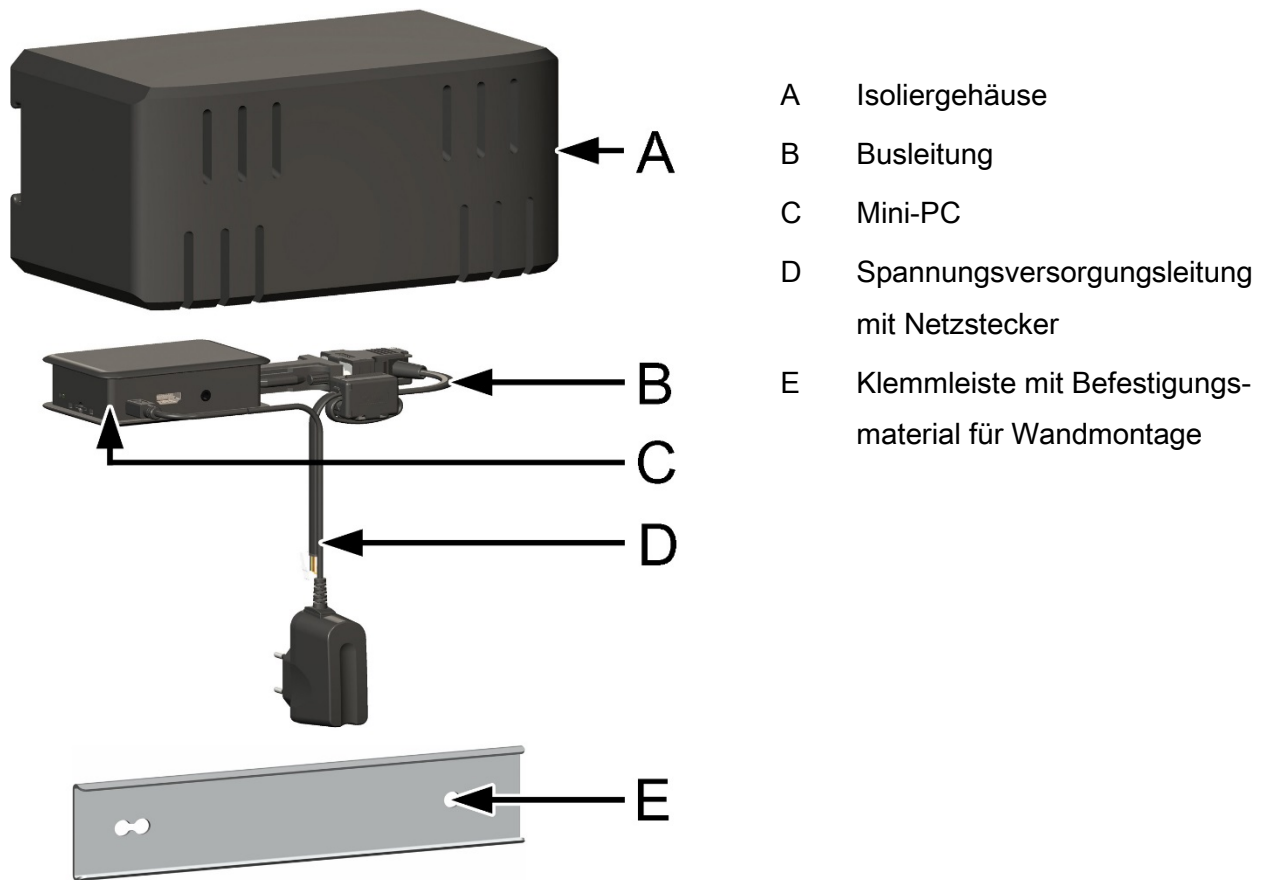
\*Die WLAN-SSID ist im Regler MCom änderbar und abschaltbar.

\*\*Ab Softwareversion 1.25 kann das WLAN Passwort über die PAW MCom App geändert und im Regler MCom auf die Werkseinstellung zurückgesetzt werden.

Bei eingeschalteter Powerline-Funktion (ab Softwareversion 1.25) ist das WLAN deaktiviert.

### 3.1 Lieferumfang

Im Lieferumfang des Kommunikationssets enthalten:



## 4 Montage [Fachmann]

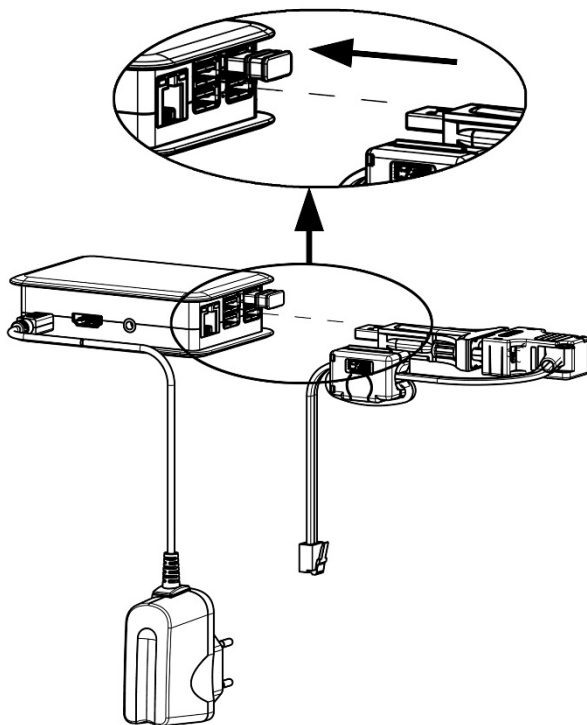
	<b>WARNUNG</b>
	<p><b>Gefahr für Leib und Leben durch Stromschlag!</b></p> <ul style="list-style-type: none"> <li>➤ Vor elektrischen Arbeiten am Regler den Netzstecker ziehen!</li> <li>➤ Stecken Sie den Netzstecker des Reglers erst nach Abschluss aller Installationsarbeiten, Spülen und Befüllen in eine Steckdose. So verhindern Sie ein unbeabsichtigtes Anlaufen der Motoren.</li> </ul>

## ACHTUNG

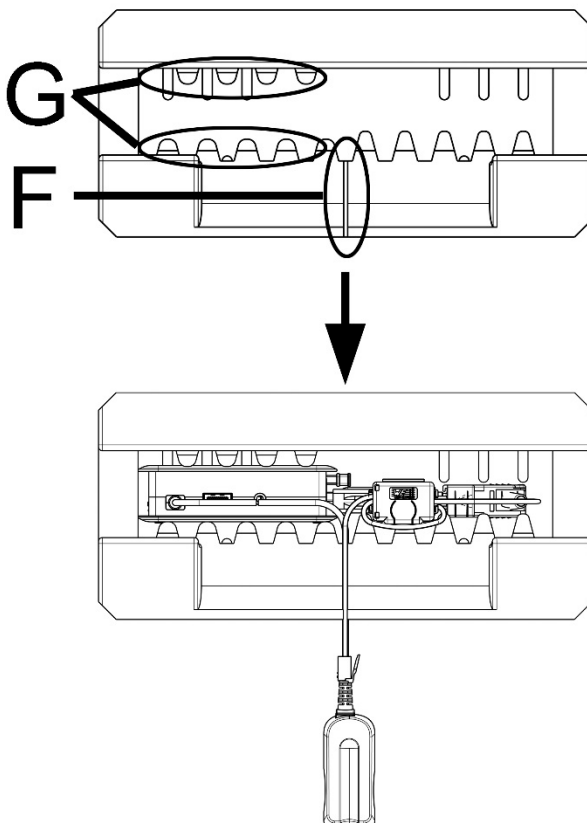
### Sachschaden!

Um Schäden an der Anlage zu verhindern, muss der Montageort trocken, tragsicher, frostfrei und vor UV-Strahlung geschützt sein.

#### 4.1 Vorbereitung der Montage



1. Entnehmen Sie das Kommunikationsset aus der Verpackung.
2. Verbinden Sie die Busleitung, die Sie bereits am ersten (linken) Regler angeschlossen haben, mit dem Kommunikationsset.  
Stecken Sie dazu den USB-Stecker in die untere rechte USB-Buchse (siehe Abbildung).
3. Wenn Sie den optionalen EnOcean-Dongle montieren: Stecken Sie den Dongle in die beiliegende USB-Verlängerung. Stecken Sie die USB-Verlängerung in eine freie USB-Buchse des Kommunikationssets. Beachten Sie dazu auch die Anleitung zum EnOcean-Dongle!

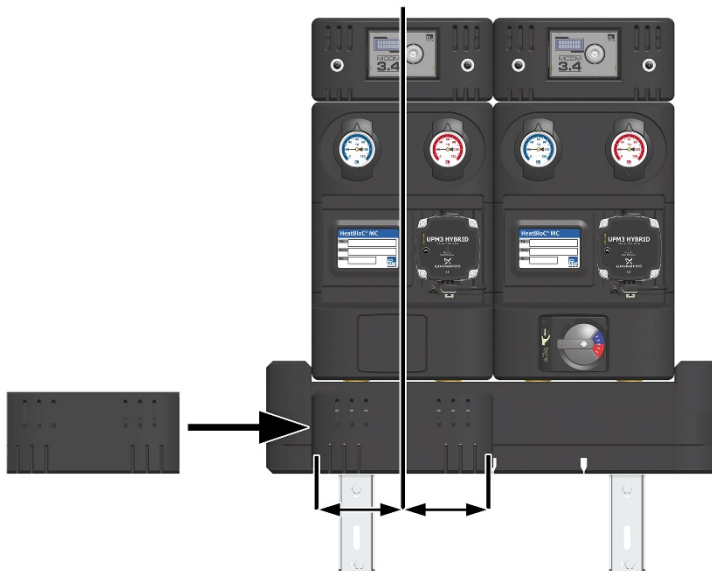


4. Setzen Sie den Mini-PC [C] in das Isoliergehäuse.  
Der Kabelschlitz [F] zeigt nach unten, der Mini-PC [C] klemmt zwischen den Isolierstegen [G].
5. Verlegen Sie zuerst die Busleitung und dann die Spannungsversorgungsleitung im Kabelschlitz [F] der Isolierung.

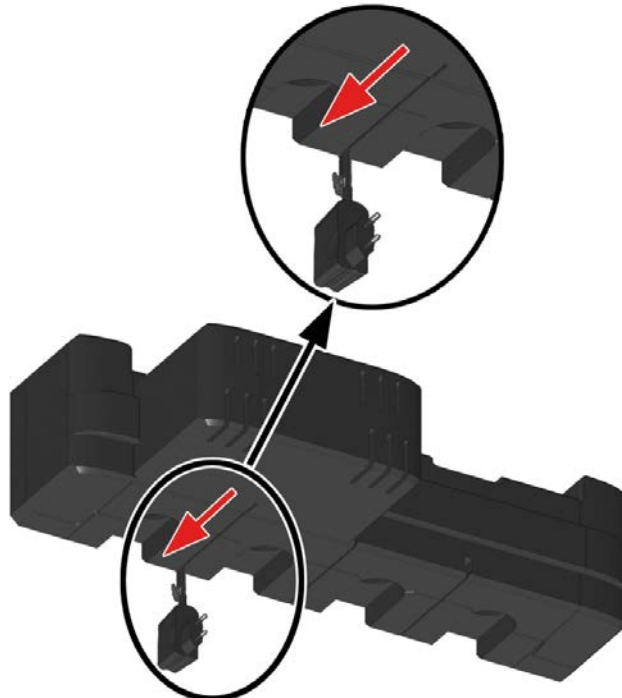
## 4.2 Montage

Das Kommunikationsset kann entweder auf dem Modulverteiler (nur für Modulverteiler DN 25 und DN 32) oder mit einer Klemmleiste an der Wand montiert werden.

### 4.2.1 Montage auf einem Verteiler



1. Schieben Sie das Isoliergehäuse von links auf die vordere Isolierung des Verteilers.  
Der Kabelschlitz des Isoliergehäuses zeigt nach unten.
2. Richten Sie das Gehäuse zwingend mittig zu dem linken Heizkreis aus.



Ansicht von unten

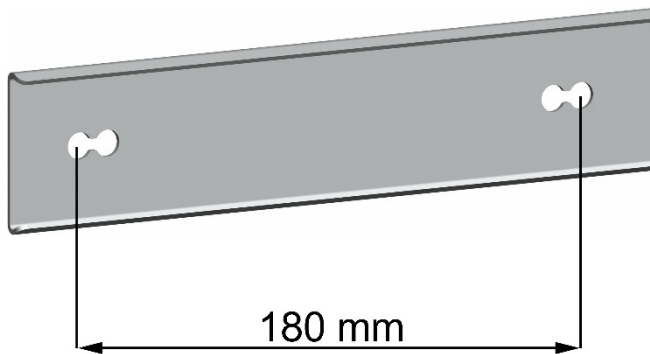
3. Führen Sie zuerst die Busleitung und dann die Spannungsversorgungsleitung auf der Unterseite des Verteilers in dem Kabelschlitz nach hinten.

## ACHTUNG

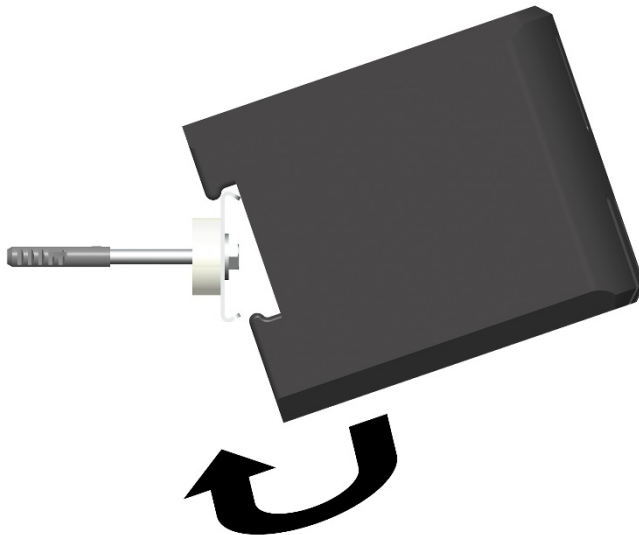
### Sachschaden!

Wenn Sie das Gehäuse verschieben, können die Leitungen beschädigt werden.

#### 4.2.2 Montage an der Wand



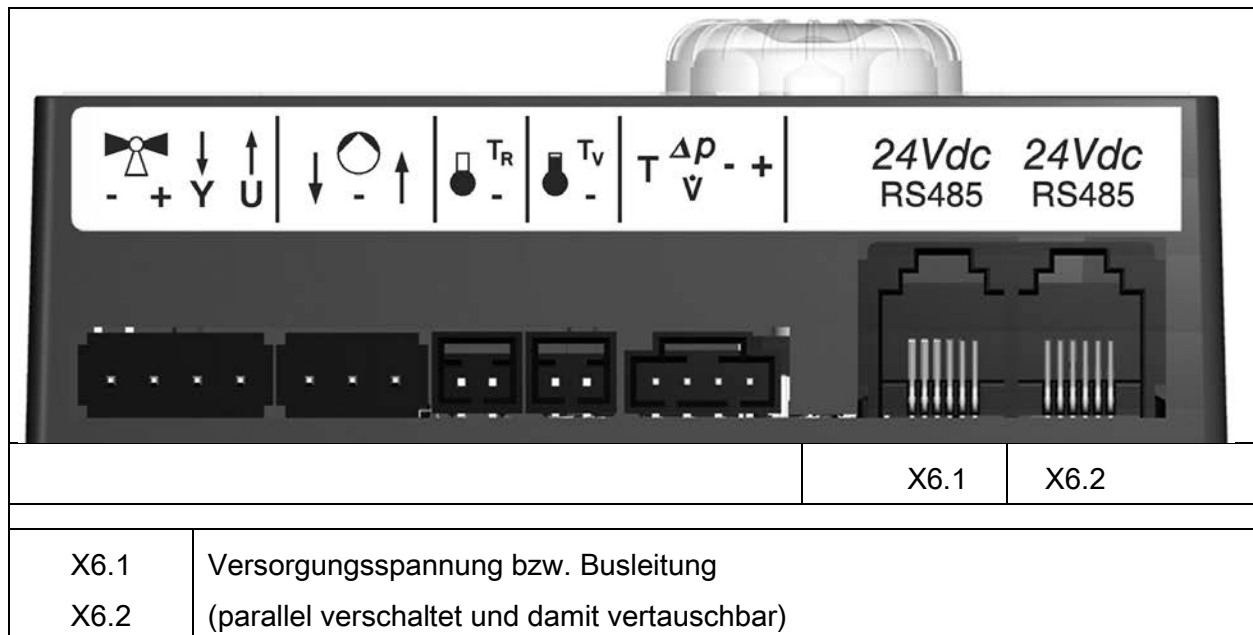
1. Bohren Sie zwei Löcher im Abstand von 180 mm.
2. Setzen Sie geeignete Dübel ein. Beachten Sie, dass die beiliegenden Dübel nur für Vollstein-Mauerwerk geeignet sind.
3. Befestigen Sie die Klemmleiste mit den beiliegenden Schrauben und den Distanzstücken an der Wand.
4. Befestigen Sie das Isoliergehäuse des Kommunikationsset auf der Klemmleiste (siehe Abbildung).





### 4.3 Anschluss und Inbetriebnahme

1. Ziehen Sie die Isolierschale des ersten (linken) Reglers nach vorn ab.
2. Schließen Sie die Busleitung an dem ersten (linken) Regler an (X6.1 oder X6.2), siehe Abbildung unten). Die beiden Buchsen der Busleitung (X6.1 und X6.2) sind parallel verschaltet, so dass die Position keinerlei Bedeutung hat.



3. Führen Sie die elektrische Inbetriebnahme der Regler MCom durch (siehe Regleranleitung).  
Hinweis: Vorzugsweise stecken Sie das Netzteil des Kommunikationssets noch nicht in die Steckdose. Warten Sie hiermit, bis Sie alle Regler eingestellt haben. Sie ersparen sich dadurch ein zusätzliches Scannen des Busses.
4. Nach Inbetriebnahme der Regler montieren Sie die Isolierschale des Reglers.
5. Stellen Sie die Spannungsversorgung des Kommunikationssets her.  
Das Kommunikationsset scannt jetzt das System nach angeschlossenen Reglern, sendet die Einstellungen an die Regler und baut das WLAN auf. Dieser Vorgang dauert einige Minuten.

### 4.4 Optionales Zubehör: EnOcean Dongle (nicht im Lieferumfang enthalten)

Der EnOcean-Dongle (Art. Nr. 1398735) ist ein USB-Stick zur Verbindung des PAW-Kommunikationssets und dem wibutler-SmartHome-Server.

Der Anschluss erfolgt am PAW-Kommunikationsset.

## 5 Demontage

1. Fahren Sie den Mini-PC des Kommunikationssets herunter. Gehen Sie dazu bei einem Regler MCom in das Menü "Kommunikation" und wählen Sie "PC ausschalten" (siehe Regleranleitung).
2. Trennen Sie das Kommunikationsset von der Spannungsversorgung.
3. Demontieren Sie die Busleitung des Kommunikationssets am Heizkreis mit der Nummer 1 (erster, linker Heizkreis).
4. Ziehen Sie die Isolierung des Kommunikationssets nach links ab.

## 6 Technische Daten

Steckernetzteil	
Eingangsspannung	230 V / 50 Hz
Nennleistung	6 W
Kommunikationsset	
Bemessungsspannung	5 V <sub>DC</sub>
Bemessungsmaximalstrom	1,2 A
Datenschnittstelle	
RS485 (Modbus)	
WLAN-Ausgangsleistung	11b:17 ±1.5 dBm 11g:b:15 ±1.5 dBm 11n:14 ±1.5 dBm
Funktion	Datenlogger und Schnittstelle zwischen Regler MCom sowie externen Geräten (App)
Montage	am Modulverteiler oder mit einer Klemmleiste an der Wand
Bedienung	über Regler MCom und App
Schutzart	IP 21 (im eingebauten Zustand)
Schutzklasse	III
Umgebungstemperatur	0 ... 40 °C
Verschmutzungsgrad	2
Softwareklasse	A

## Urheberrecht

Das Urheberrecht sowie alle gegenwärtigen und zukünftigen gewerbliche Schutzrechte an der Kommunikationsset Software bzw. an deren technischen Inhalt liegt ausschließlich bei der PAW GmbH & Co. KG.

Es ist nicht gestattet, die Software zu kopieren, zu ändern, zu decompilieren, zu disassemblieren, zu entschlüsseln, von der Software abgeleitete Werke zu erstellen, Teile davon herauszulösen oder in irgendeiner Weise anderweitig zu verändern.

Bei der Erstellung der Software wurde teilweise auf Fremdsoftware zurückgegriffen.

a) MODBUS Library: A portable MODBUS master for MODBUS ASCII/RTU/TCP/UDP.

Copyright (c) 2008-2011 Christian Walter <cwalter@embedded-solutions.at>

All rights reserved.

Das verwendete Betriebssystem Raspbian Wheezy ist nicht Bestandteil der Kommunikationsset Software.

Es unterliegt der GNU General Public License Version 2.

Den Lizenztext finden Sie unter <http://www.gnu.org/licenses/gpl-2.0.html>

oder unter `/usr/share/common-licenses/GPL-2`

Es wurden folgende Konfigurationsdateien des Betriebssystems angepasst:

<code>/etc/crontab</code>	<code>/etc/default/hostapd</code>
<code>/etc/dnsmasq.conf</code>	<code>/etc/default/rsyslog</code>
<code>/etc/fstab</code>	<code>/etc/hostapd/hostapd.conf</code>
<code>/etc/hostname</code>	<code>/etc/init.d/varlog</code>
<code>/etc/hosts</code>	<code>/etc/mysql/my.cnf</code>
<code>/etc/inittab</code>	<code>/etc/network/interfaces</code>
<code>/etc/rc.local</code>	<code>/etc/proftpd/proftpd.conf</code>
<code>/etc/resolv.conf</code>	<code>/etc/ssh/sshd_config</code>

PAW GmbH & Co. KG

Böcklerstraße 11

D-31789 Hameln

[www.paw.eu](http://www.paw.eu)

Telefon: +49 (0) 5151 9856 - 0

Telefax: +49 (0) 5151 9856 - 98